

# D'Avino D12 dumper



D'Avino D12 er en Italiensk 4 hjuls styrt dumper. Undervogn og drivlinjer er utviklet i over 30 år.

Det unike med D'Avino D12 er at den registreres med hvite skilter som motorredskap for lovlig nyttelast på vei 11.675 kg!

Den kan kjøres med førerkortklasse T fra 16 år eller 18 år BE.

## Spesifikasjoner

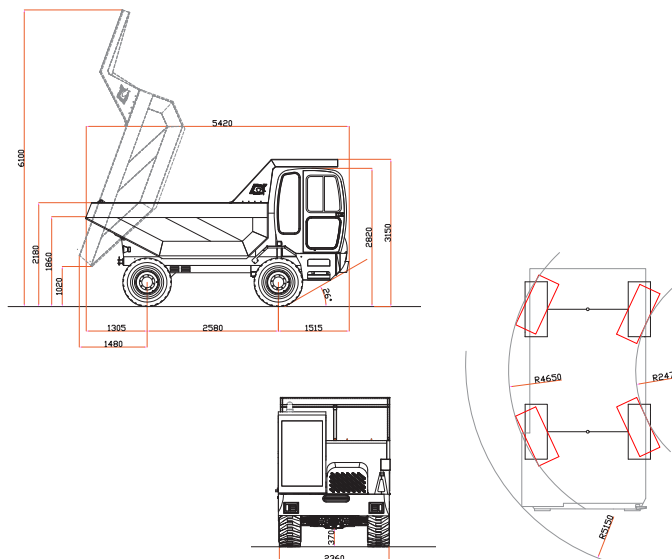
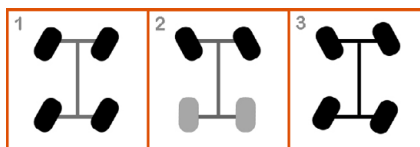
Egenvekt inkl fører	6 325 kg
Nyttelast på vei	11 675 kg
Tillatt totalvekt	18 000 kg
Kasse volum flat/toppet	6700 L / 8300 L
Tippevinkel	70 grader
Bredde	2,360 m (*2,550 m)
Høyde	3,170 m (*3,200 m)
Lengde	5,400 m
Bakkeklaring	0,370 m (*0,430 m)
Tippehøyde	5,530 m
Kraftoverføring	Hydrostatisk
Gir	4 gir: 2 gir lav serie. 2 gir høy serie
Hastighet	30 km/t
El-system	12V
Std. Dekkdimensjon	12.5/80-18 16 PR. (*500/60R 22.5)

## Motor

Deutz/Kohler 90kW

## Styring

- 1 – 4 hjuls styring (krabbe modus)
- 2 – 2 hjuls styring
- 3 – 4 hjuls styring (for minimal svingradius)



# MACHINE PARTNER

Salg og utleie av maskiner og utstyr til anleggsbransjen

Ta kontakt med **Ole-Kristian Bonstad**, Machine Partner AS  
Tlf: 900 77 115 / E-post: [ole@machinepartner.no](mailto:ole@machinepartner.no) / [machinepartner.no](http://machinepartner.no)