

D'Avino 120TW dumper



D'Avnio 120TW er en Italiensk 4 hjuls styrt dumper. Den har svingbar dumperkasse og vendbart fører sete. Undervogn og drivlinjer er utviklet i over 30 år.

Det unike med D'Avino 120TW er at den registreres med hvite skiltes som motorredskap for lovlig nyttelast på vei 11.065 kg!

Den kan kjøres med førerkortklasse T fra 16 år eller 18 år BE.

Spesifikasjoner

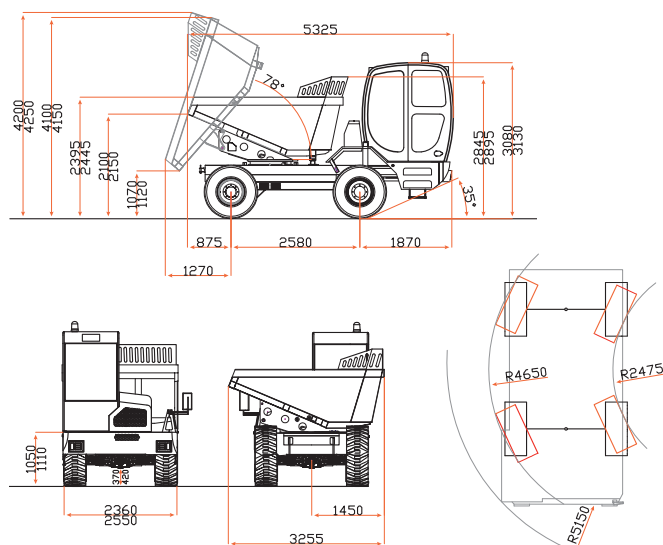
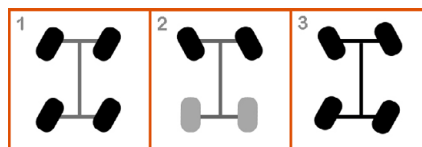
Egenvekt inkl fører	6 935 kg
Nyttelast på vei	11 065 kg
Tillatt totalvekt	18 000 kg
Kasse volum flat/toppet	4 900 L / 6 000 L
Tippevinkel	78 grader
Bredde	2,360 m (*2,550 m)
Høyde	3,080 m (*3,130 m)
Lengde	5,325 m
Bakkeklaring	0,370 m (*0,430 m)
Tippehøyde	4,250 m
Kraftoverføring	Hydrostatisk
Gir	4 gir: 2 gir lav serie. 2 gir høy serie
Hastighet	30 km/t
El-system	12V
Std. Dekkdimensjon	12.5/80-18 16 PR. (*500/60R 22.5)

Motor

Deutz/Kohler 90kW

Styring

- 1 – 4 hjuls styring (krabbe modus)
- 2 – 2 hjuls styring
- 3 – 4 hjuls styring (for minimal svingradius)



MACHINE PARTNER

Salg og utleie av maskiner og utstyr til anleggsbransjen

Ta kontakt med **Ole-Kristian Bonstad**, Machine Partner AS
Tlf: 900 77 115 / E-post: ole@machinepartner.no / machinepartner.no